

- Кроме пред- и послеексплуатационного осмотра, все СИЗ должны регулярно проходить плановый осмотр компетентным лицом. Petzl рекомендует проводить осмотр СИЗ каждые 12 месяцев и после любых исключительных происшествий при использовании изделия.
- Храните инструкцию к СИЗ в доступном месте и пользуйтесь ей при осмотре. Инструкция по эксплуатации доступна на сайте PETZL.COM.

БЛОКИ



1. Вы должны знать историю использования изделия

Любое СИЗ, состояние которого вызывает сомнение, должно быть изъято из эксплуатации до проведения детального осмотра (планового или внепланового).

Пользователь должен:

- Предоставить полную информацию об условиях эксплуатации.
- Сообщить о любых исключительных происшествиях при использовании СИЗ. (Примеры: срыв или остановка падения, использование или хранение при экстремальных температурах, модификация или ремонт вне заводов производителя и т.д.).

2. Первичный осмотр

Убедитесь, что серийный номер и отметка CE присутствуют и могут быть прочитаны.

Внимание, кодификация индивидуального номера наших изделий меняется со временем. Используются одновременно два типа кодификации.

Смотрите ниже подробную информацию по каждому типу кодификации индивидуальных номеров.

Кодификация А:

00 000 AA 0000

Год изготовления	_____
День изготовления	_____
Имя инспектора	_____
Приращение	_____

Кодификация В:

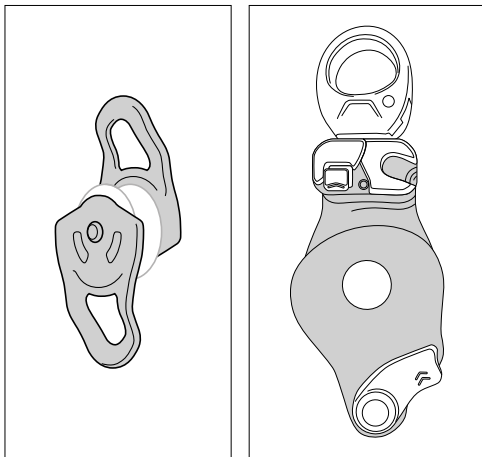
00 A 0000000 000

Год изготовления	_____
Месяц изготовления	_____
Номер партии	_____
Приращение	_____

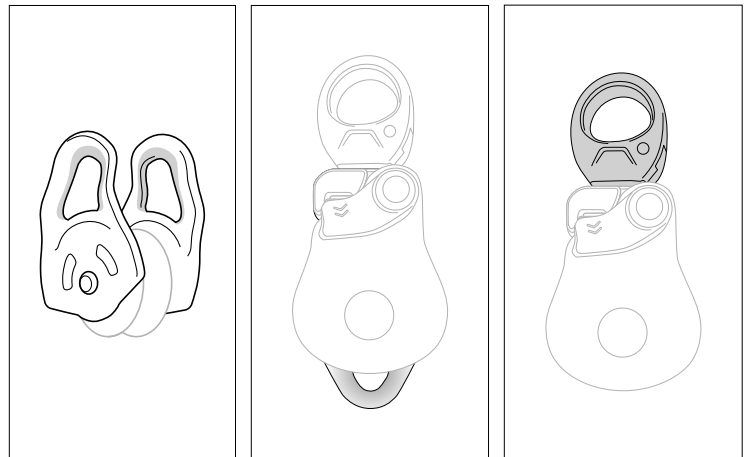
Убедитесь, что срок службы изделия не истек.

Сравните ваше изделие с новым на предмет наличия модификаций или отсутствия каких-либо элементов изделия.

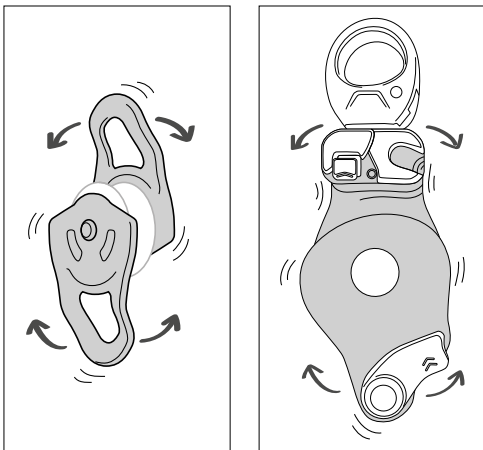
3. Осмотр состояния боковых пластин



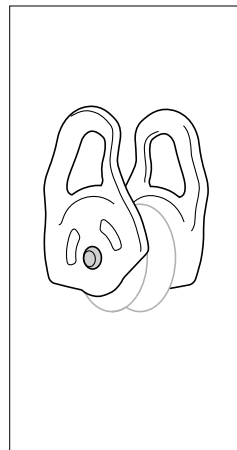
- Проверьте состояние боковых пластин (на отсутствие отметин, деформаций, трещин, следов коррозии и т.д.).



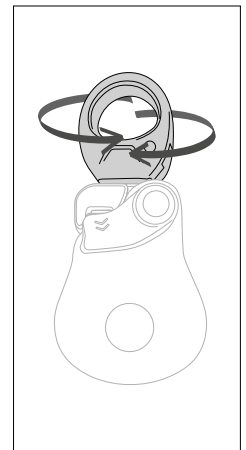
- Проверьте состояние присоединительных отверстий (на отсутствие отметин, деформаций, трещин, следов коррозии и т.д.).



- Для блоков с подвижными боковыми пластинами убедитесь в том, что пластины вращаются свободно.

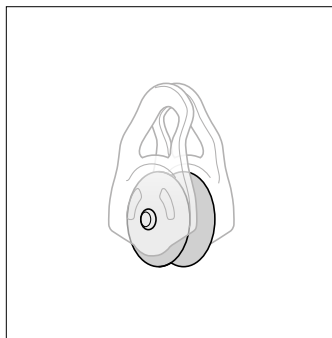


- Проверьте состояние заклепок (на отсутствие отметин, деформаций, трещин, следов коррозии, люфта и т.д.).

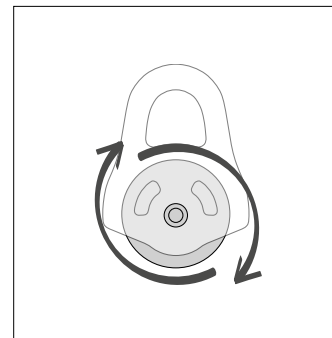


- Проверьте состояние вертлюга (на отсутствие отметин, деформаций, трещин, следов коррозии, люфта и т.д.) и вращение вертлюга на роликах с вертлюгом

4. Осмотр состояния ролика

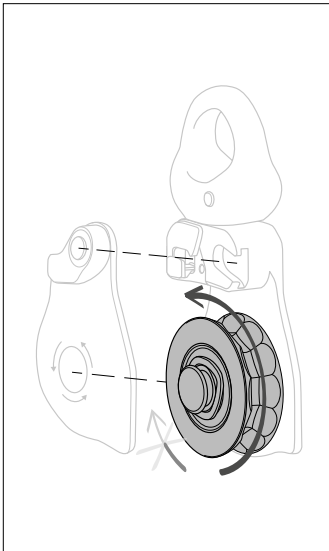


- Проверьте состояние ролика (на отсутствие отметин, деформаций, трещин, следов коррозии, люфта, инородных тел и т.д.).

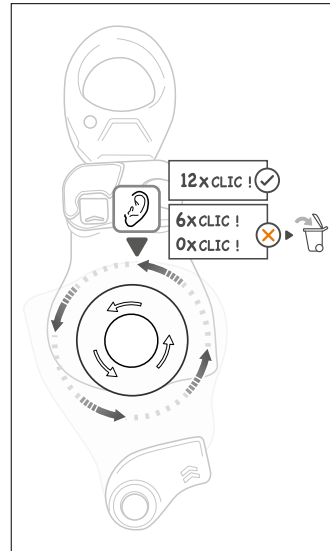


- Перед использованием убедитесь, что ролик свободно крутится.

Осмотр храпового колеса у SPIN L1D

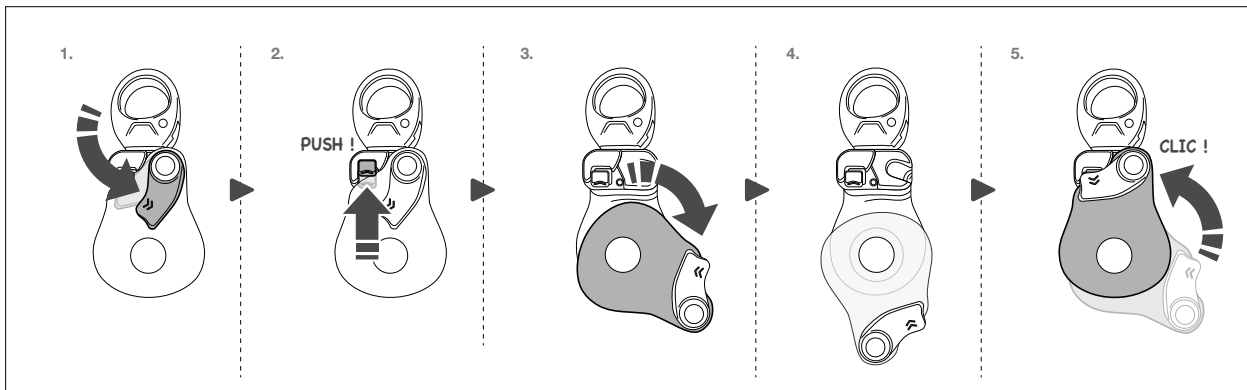


- Проверьте состояние храпового колеса (на отметины, деформацию, трещины, износ, коррозию). Убедитесь, что оно вращается в нужном направлении и не вращается в другом.



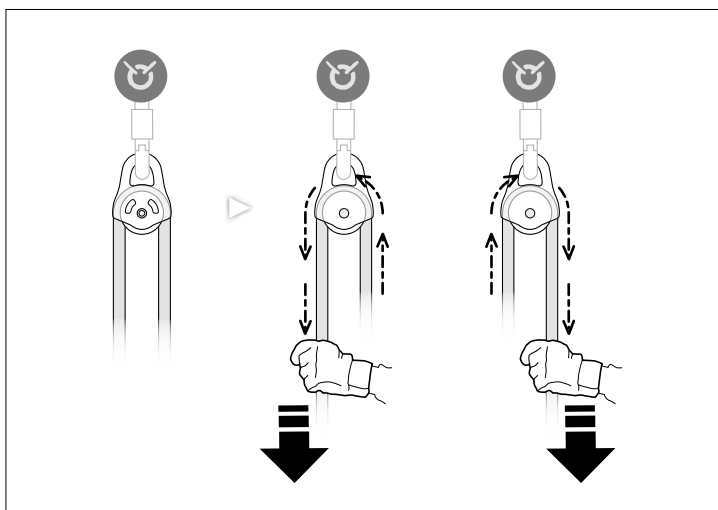
- Пересчитайте количество кликов при вращении храпового колеса. Вы должны услышать 12 кликов за один оборот.

5. Проверка системы блокировки боковых пластин



- Проверьте состояние и функционирование системы блокировки боковой пластины ролика (если такая имеется). Убедитесь в отсутствии отметин, деформации, загрязнения, а также эффективность работы возвратной пружины.

6. Функциональная проверка



- Установите ваш блок на точку анкерного крепления и установите на ролик совместимую веревку.
- Протяните веревку в обоих направлениях.