

ООО «ВЕНТО-2М»
125373, г. Москва, Походный проезд,
домовлад. 14, эт 3 пом I ком 2
Тел./факс: +7 (495) 544-46-64
E-mail: info@vento.ru
www.vento.ru

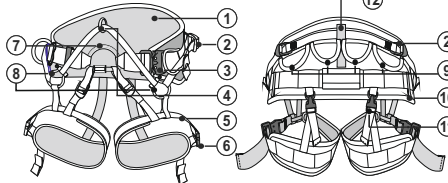


**Привязь «Профи Пихта» (артикул vnt 058)
Привязь арбористическая
«Железный дровосек» (артикул vnt 301)**

EAC TP TC 019/2011

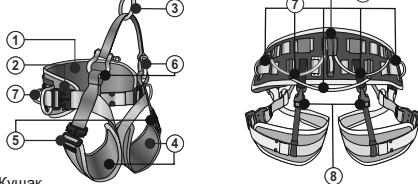
ВНИМАНИЕ! Деятельность, связанная с использованием данного средства индивидуальной защиты (далее СИЗ), потенциально опасна.
Перед использованием данного СИЗ Вы обязаны:
- Прочитать и понять инструкцию по эксплуатации.
- Пройти тренировку по его применению под руководством квалифицированного инструктора.
- Познакомиться с потенциальными возможностями и ограничениями по его применению.
- Осознать и принять вероятность возникновения рисков, связанных с применением СИЗ.
Игнорирование этих предупреждений может привести к серьезным травмам или даже смерти.

Рис. 1. Составные части и параметры vnt 058



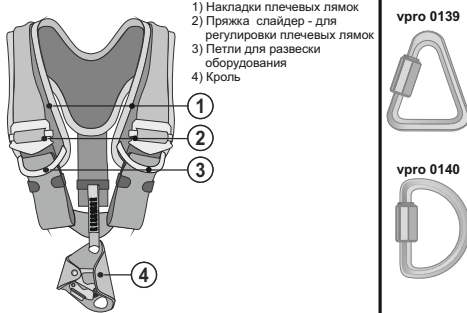
- 1) Кушак
- 2) Пряжка «Дуплекс» для регулировки брюшной точки типа «Мост»
- 3) Быстроразъемные пряжки «Фаст» новой конструкции
- 4) Брюшная точка типа «Мост» для увеличения подвижности пользователя («Бридж»)
- 5) Ножные обхваты
- 6) Быстроразъемные пряжки «Фаст» для регулировки размера ножных обхватов
- 7) Карабин-рапид
- 8) «Шакл»
- 9) Петли для развески оборудования
- 10) Петля для крепления бензопилы
- 11) Пряжки разъемные для регулировки высоты ножных обхватов
- 12) Петля для установки карабина

vnt 301



- 1) Кушак
- 2) Быстроразъемные пряжки «Фаст» для регулировки пояса
- 3) Брюшная точка типа «Мост» для увеличения подвижности пользователя
- 4) Ножные обхваты
- 5) Быстроразъемные пряжки «Фаст» для регулировки размера ножных обхватов
- 6) Шаклы для крепления «Моста»
- 7) Петли для развески оборудования
- 8) Пряжки разъемные для регулировки высоты ножных обхватов
- 9) Петля для установки карабина

vnt 046



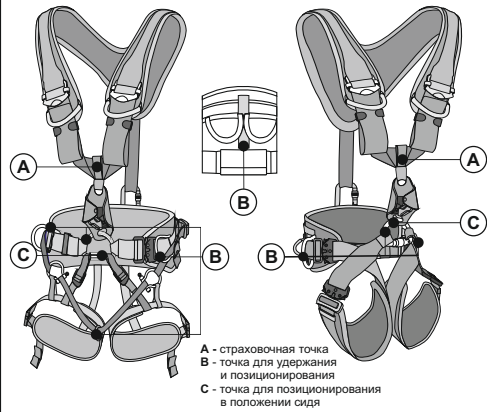
- 1) Накладки плечевых лямок
- 2) Пряжка слайдер - для регулировки плечевых лямок
- 3) Петли для развески оборудования
- 4) Кроль

vpro 0139

vpro 0140

Артикул	Название	Размер	Обхват талии, см	Обхват ноги, см	Масса, г
vnt 058	Привязь «Профи Пихта», в составе: - привязь «Пихта», арт. vnt 057, с карабином рапидом «Big-D 10», арт. vpro 0140; - поддержка кроля «Топ Кроль», арт. vnt 046; - карабин-рапид «Delta 10», арт. vpro 0139	1	76 - 88	54 - 64	2295
		2	86 - 120	64 - 80	2465
vnt 301	Привязь арбористическая «Железный человек», в составе: - привязь «Железный дровосек», арт. vnt 300; - карабин - рапид «Big-D 10», арт. vpro 0140; - поддержка кроля «Топ Кроль», арт. vnt 046; - карабин-рапид «Delta 10», арт. vpro 0139	1	70 - 100	42 - 62	2800
		2	90 - 120	52 - 80	3020

Рис. 2. Внешний вид и типы крепления точек



- A - страховочная точка
- B - точка для удержания и позиционирования
- C - точка для позиционирования в положении сидя

Рис. 4. Сборка привязей

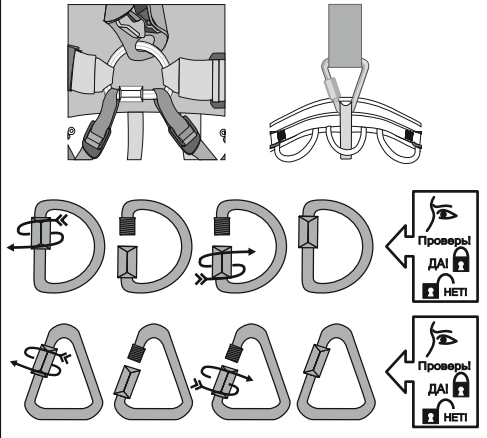


Рис. 5. Сборка привязи «Железный дровосек»

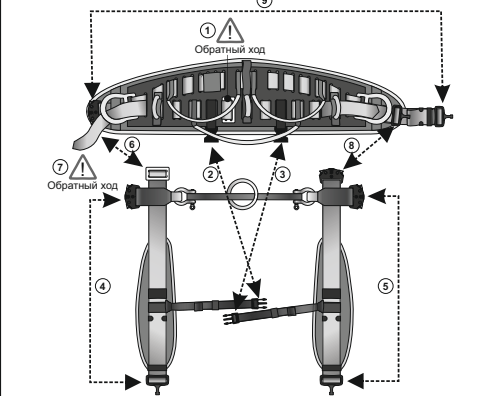


Рис. 7. Натяжение лямок

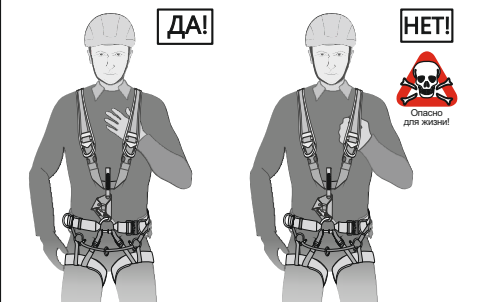


Рис. 3. Маркировка изделия



Нормативная документация

ТР ТС 019/2011 «О безопасности средств индивидуальной защиты»
ГОСТ Р EN 361-2008 «СИЗ от падения с высоты. Страховочные привязи. ОТТ. Методы испытаний»
ГОСТ Р EN 358-2008 «СИЗ от падения с высоты. Привязи и стропы для удержания и позиционирования. ОТТ. Методы испытаний»
ГОСТ Р EN 813-2008 «ССБТ. СИЗ от падения с высоты. Привязи для положения сидя. ОТТ. Методы испытаний»
ГОСТ Р EN 362-2008 «ССБТ. СИЗ от падения с высоты. Методы испытаний»
ТУ 13.92.29-094-42780816-2018 Привязи для арбористики ВЕНТО ТУ 8766-041-42780816-14 «Соединительные элементы (карабины) торговой марки ВЕНТО».

Значение пиктограмм на маркировке

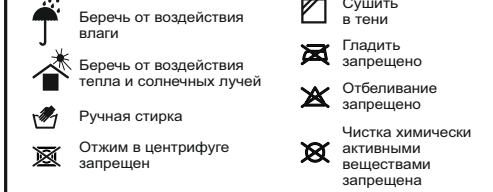
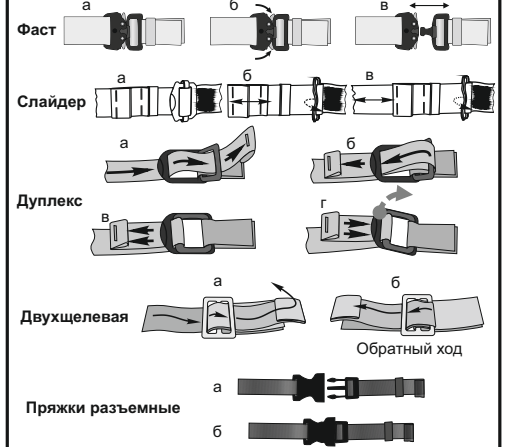


Рис. 6. Типы используемых пряжек, способы заправки



Условные обозначения



Все используемые при выполнении работ на высоте компоненты и подсистемы должны быть сертифицированы на соответствие требованиям ТР ТС 019/2011.

Привязь является СИЗ от падения с высоты, входящим в состав удерживающих или страховочных систем, а также систем доступа

и позиционирования.
Удерживающая система — система ограничения движения на высоте, предназначенная для предотвращения попадания работника в зону риска падения, состоящая из привязи (ГОСТ Р EN 358-2008 и/или ГОСТ Р EN 813-2008) и стропы для удержания (ГОСТ Р EN 354-2010 и/или ГОСТ Р EN 358-2008), собранных в единую систему с анкерным устройством.
Страховочная система — система безопасной остановки падения, состоящая из страховочной привязи (ГОСТ Р EN 361-2008) и присоединяемой соединительно-амортизирующей подсистемы, соединяющей привязь и анкерное устройство крепления (СТБ EN 795-2009, ГОСТ EN 795-2014).
Система позиционирования работника в рабочем положении — способ, который позволяет человеку работать с поддержкой при помощи СИЗ, находящегося в натянутом состоянии, таким образом, при котором падение предотвращается.
Система доступа — система для самостоятельного перемещения и позиционирования работника с соблюдением принципа непрерывности страховки.
Соединительно-амортизирующая подсистема — элемент, связывающий между собой привязь и анкерное устройство, обеспечивающий недопущение или остановку падения и

поглощенные силы, возникающей при остановке падения, до приемлемых величин.

Амортизатор (ГОСТ Р ЕН 355-2008) — отдельная деталь или компонент страховочной системы, предназначенный для рассеивания кинетической энергии, развиваемой при падении с высоты.

Анкерное устройство — элемент или ряд элементов или компонентов, который включает точку или точки анкерного крепления.

Привязь — компонент системы для охвата тела с целью предотвращения от падения.

К работам на высоте относятся работы, при которых существуют риски падения работника с высоты 1,8 метра и более, работы менее чем в двух метрах от неогражденных перепадов по высоте. Полный перечень работ, относящихся к работам на высоте определяется, национальными правовыми нормами, в соответствии с которыми должны проводиться такие работы, и работодателем.

Описание

Привязи, описанные в данной инструкции, используют в качестве компонентов или подсистем в страховочных системах, системах рабочего позиционирования и системах ограничения движений (удержания). Основная область применения — арбористика.

Модели привязей представлены в таблице. Внешний вид и типы крепежных точек см. на рисунках 1 и 2. Характеристики изделий см. в таблице размеров.

Привязь «Профи Пихта» (арт. vnt 058)

Имеются стандартные петли для развески оборудования (макс. 5 кг) и 2 разрывные развесочные петли с максимальной нагрузкой 20 кг для крепления тяжелого инструмента, например, пилы.

Привязь арбористическая «Железный дровосек» (арт. vnt 301) разработана совместно со специалистами ООО «Компания «Железный дровосек».

Конструкция включает в себя 2 боковые точки для позиционирования и брашную точку в двух вариантах: с «мостом» или с карабином-рапидом. Имеются петли для развески оборудования (макс. 5 кг). Конструкция привязи сборная. Составляющие узлы могут быть заменены на новые в случае износа.

Маркировка на изделиях

СИЗ от падения с высоты, произведенные ООО «ВЕНТО-2М», имеют маркировку в соответствии с ТР ТС 019/2011. Значения маркировки представлены на рисунке 3.

В случае перепродажи СИЗ от падения с высоты, произведенных ООО «ВЕНТО-2М», за пределы РФ, перепродавец должен предоставить инструкции по применению, техническому обслуживанию, периодической проверке и ремонту на государственном языке страны, где будет применяться указанные СИЗ.

Внимание! СИЗ от падения с высоты может применяться только лицами, прошедшими специальное обучение или под непосредственным контролем специалиста, прошедшего обучение (ответственного исполнителя работ).

Перед использованием и во время использования СИЗ пользователь должен четко представлять, каким образом будет выполнена процедура спасения и эвакуации; она должна быть выполнена безопасно и эффективно.

Работы на высоте относятся к работам с повышенной травмоопасностью и должны осуществляться работниками старше 18 лет, не имеющими медицинских противопоказаний к данному виду работ.

Работы на высоте могут привести к серьезным повреждениям и даже смерти. Получение необходимого обучения, приобретение правильных навыков и соблюдение мер безопасности — это ваша личная ответственность. Изготовитель не несет ответственность за риски и травмы, возникшие при неправильном использовании изделия.

Внимательно ознакомьтесь с данным руководством и следуйте всем указаниям по эксплуатации изделия.

Использование

Эксплуатация СИЗ от падения с высоты в страховочных, удерживающих системах, в системах доступа и позиционирования осуществляется в соответствии с Инструкцией по применению изготовителя и Правилами по охране труда при работе на высоте, действующими на территории РФ или же нормативными документами, действующими на территории государства, где используются указанные СИЗ.

СИЗ от падения с высоты должны соответствовать характеру и условиям выполняемых работ. Безопасность пользователя зависит от правильного подбора средств индивидуальной защиты; от умений и навыков корректного использования СИЗ; совместности используемых СИЗ (совместимость — правильное использование СИЗ при взаимодействии с другими СИЗ). Применение несовместимых компонентов и подсистем может привести к непроизвольному рассоединению, разрушению или нарушению функционирования систем обеспечения безопасности.

Перед использованием привязей с другими СИЗ внимательно изучите инструкции к ним с целью убедиться в возможности совместного использования, а также узнать возможные ограничения по использованию.

Не допускается использовать СИЗ от падения с высоты вне пределов применимых к нему ограничений, либо использовать не в соответствии с его прямым назначением. Подберите СИЗ от падения с высоты, а также способы их соединения в единую систему в зависимости от условий и типа проводимых работ.

Для уменьшения риска травмирования работника, оставшегося в состоянии заависания в страховочной системе после остановки падения, должен быть предусмотрен план эвакуационных

мероприятий, позволяющих в максимально короткий срок (не более 10 минут) освободить его от зависания.

В случае если СИЗ оказалось задействованным для остановки падения или не удовлетворило проверке перед использованием, выведите его из эксплуатации до тех пор, пока не будет письменного подтверждения компетентного лица о возможности дальнейшего применения данного СИЗ от падения с высоты. При возникновении сомнений относительно состояния изделия обратиться за консультацией к изготовителю или компетентному лицу.

Перед и во время использования контролируйте корректное расположение элементов системы друг относительно друга, контролируйте отсутствие самопроизвольного раскрытия пружек.

Соедините все составляющие привязи в единую систему с помощью карабинов-рапидов (рис. 4). Схема сборки привязи «Железный дровосек» представлена на рисунке 5. Полностью ослабьте все ленты в пружках (рис. 6). Наденьте привязь. Затяните ремни пояса и ножных обхватов, правильно расположив точки для позиционирования. Проконтролируйте натяжение плечевых лямок (рис. 7).

При использовании все СИЗ от падения с высоты должны быть собраны в единую систему (см. термины и определения), зафиксированы соединительно-амортизирующей подсистемой к анкерному устройству. Убедитесь в невозможности случайного отсоединения защитного оборудования. Контролируйте правильное положение карабинов в местах соединения с элементами крепления на привязи и другими СИЗ.

Анкерное устройство должно располагаться над пользователем, соединительная подсистема натянута. Не допускайте возникновения провиса, предупреждая возможное падение. Согласно «Правилам по охране труда при работе на высоте» (РФ) использование системы позиционирования в рабочем положении требует обязательного наличия страховочной системы.

Во время эксплуатации все компоненты системы обеспечения безопасности следует оберегать от попадания масел, кислот, растворителей, химических основ, непосредственного контакта с открытым пламенем, каплями раскаленного металла и заостренными поверхностями, абразивными веществами и другого воздействия, снижающего прочностные характеристики материалов, из которых изготовлены СИЗ.

При возможном повреждении текстильных изделий при соприкосновении с острыми гранями, необходимо использовать дополнительные меры защиты СИЗ (протекторы).

Любые изменения конструкции изделия, а также дополнения, модификации или ремонт запрещены.

Температурный режим эксплуатации от минус 60 до плюс 50 °С.

Предэксплуатационная проверка

Перед каждым использованием все применяемые СИЗ должны пройти тщательную визуальную и тактильную проверку с целью убедиться в том, что они находятся в рабочем состоянии и функционируют должным образом. **Внимание!** Проверяйте все составные части СИЗ (рис. 4). В случае выявления повреждения привязи или соединительных швов, эксплуатация не допускается.

Перед каждым применением необходимо проверить ленты, регулировочные пружки, а также швы на предмет отсутствия механических, тепловых или химических повреждений. **Внимание!** Не допускается наличие разорванных нитей на силовых швах. Все металлические детали должны быть проверены на отсутствие тепловых, химических, механических повреждений, не должны иметь следов коррозии и деформации. Проверяйте места соединения СИЗ с другими элементами системы.

В случае, если выявлены дефекты СИЗ при проверке перед использованием, его следует вывести из эксплуатации. Применение такого СИЗ без письменного разрешения компетентного лица запрещено. В случае возникновения сомнений относительно состояния изделия обратиться за консультацией к изготовителю или компетентному лицу.

Периодические инспекции и выбраковка СИЗ

Помимо проведения проверки перед каждым применением, СИЗ от падения с высоты должны подвергаться периодическим проверкам компетентным лицом. Частота таких тщательных проверок определяется интенсивностью и условиями применения изделий, но должна проводиться не реже одного раза в 12 месяцев. Периодические проверки проводятся компетентным лицом или организацией, уполномоченной проводить проверки, строго в соответствии с процедурами периодических проверок изготовителя или самим изготовителем.

Для контроля применения СИЗ от падения с высоты, целесообразно закрепить каждое изделие за конкретным пользователем, чтобы знать историю его использования. История использования СИЗ от падения с высоты должна быть указана в журнале учета или документе по оборудованию (формуляре). Результаты проверок в обязательном порядке заносятся в «Документ по оборудованию» (рис. 8) (см. ГОСТ Р ЕН 365-2010). СИЗ от падения с высоты должно быть немедленно изъяты из эксплуатации, если:

- не удовлетворило требованиям безопасности при проведении предэксплуатационной проверки пользователем или периодической проверке компетентным лицом;
- было задействовано для остановки падения;
- применялось не по назначению;
- отсутствуют или не читаются маркировки, нанесенные изготовителем;

- неизвестна полная история использования данного СИЗ от падения с высоты;
- истек срок службы;
- истек срок хранения;
- были проведены действия по ремонту, изменению конструкции и/или внесены дополнения в конструкцию, не санкционированные изготовителем;
- возникли сомнения в целостности (комплектности, совместности) СИЗ от падения с высоты.

Во избежание возможности использования выбракованного оборудования, оно должно быть разрезано и утилизировано в соответствии с действующим законодательством.

Внимание! Использование СИЗ от падения с высоты, не прошедшего предэксплуатационную или периодическую проверку, потенциально опасно для жизни. Эксплуатация таких СИЗ запрещена!

Уход

Привязь, бывшая в употреблении, должна быть очищена от загрязнений и просушена.

Для чистки грязного изделия используйте теплую воду (если необходимо, также нейтральное мыло). Сушите и храните изделие вдали от прямых солнечных и источников тепла. Сушите только при комнатной температуре. Чистка химическими активными веществами запрещена!

В случае использования в экстремальных условиях при воздействии очень высокой или очень низкой температуры, морской воды или частого механического воздействия, свойства изделия снижаются даже после короткого периода использования. В случае воздействия выше перечисленных факторов может потребоваться более частая замена компонентов системы обеспечения безопасности на высоте.

Хранение, транспортирование и утилизация

СИЗ от падения с высоты должны транспортироваться в специальной упаковке, обеспечивающей защиту от механических, химических и других повреждений, природных и климатических воздействий.

Привязи должны быть защищены от факторов, приводящих к повреждению изделий. Привязи должны храниться сухими и очищенными от загрязнений, вдали от отопительных приборов. Не допускается хранение привязей в одном помещении с бензином, керосином, маслами, нефтепродуктами, кислотами, щелочами и другими химическими активными веществами, разрушающими полимеры. Нельзя хранить изделия под воздействием прямых солнечных лучей.

Привязи должны храниться в хорошо вентилируемом помещении при температуре от плюс 5 до плюс 30 °С, с относительной влажностью воздуха не более 60 %, на стеллажах или в развешанном состоянии, вдали от источников тепла (не ближе 1 м), не допуская контактов с огнем, коррозионными поверхностями, защита от прямого солнечного света и других источников ультрафиолетового излучения. В климатических зонах с повышенной влажностью относительная влажность воздуха в помещении хранения допускается до 70 процентов. В этом случае контроль за качеством изделий должен проводиться не реже одного раза в месяц.

В случае невозможности дальнейшего использования изделия, оно подлежит утилизации в соответствии с действующим законодательством.

Сроки службы и гарантии изготовителя

Срок хранения изделий — 10 лет с даты изготовления при соблюдении правил периодической проверки изделий на отсутствие повреждений/следов износа и условий хранения срок хранения.

Срок службы — не более 10 лет с даты изготовления. Фактический срок службы изделия зависит от определенных факторов: таких как интенсивность и частота использования, воздействие окружающей среды, компетентность пользователя, условия хранения и ухода за СИЗ от падения с высоты, окончание срока хранения и пр.

Фактический срок службы изделия заканчивается, когда возникает один из факторов, перечисленных в разделе «Периодические инспекции и выбраковка СИЗ».

Внимание! В определенных случаях срок службы может сократиться до одного использования, например: при работе с агрессивными химическими веществами, при экстремальных температурах, при контакте с острыми гранями, после воздействия динамической нагрузки.

Гарантийный срок на любые дефекты материала или изготовления — 3 года с даты продажи.

Гарантия не распространяется на следующие случаи: нормальный износ и старение, изменение конструкции или переделка изделия, неправильное хранение и плохой уход, повреждения, наступившие в результате несчастного случая или по небрежности, нарушение правил хранения, транспортирования, а также использование изделия не по назначению, в случае отсутствия идентификационных маркировок изготовителя, при наличии следов механического, химического и теплового воздействия.

ООО «ВЕНТО-2М» не несет ответственности за последствия прямого, косвенного или другого ущерба, наступившего вследствие неправильного использования изделий, выпускаемых под маркой VENTO.

Помните, что несоблюдение правил эксплуатации и хранения потенциально опасно для вашей жизни и здоровья.

Сделано в России