

# ИНСТРУКЦИЯ ПО ЭКСПЛУАТАЦИИ

**VPRO**  
ВЕНТОПРО

ООО "ВЕНТОПРО", 125481, РОССИЙСКАЯ ФЕДЕРАЦИЯ, г. МОСКВА, ул. СВОБОДЫ, д.87, кв.49.  
ТЕЛ. +7 (495) 640-45-05, vento@ventopro.ru www.ventopro.ru

## 10.Предэксплуатационная проверка

Перед каждым использованием все применяемые СИЗ должны пройти тщательную визуальную и тактильную проверку с целью убедиться в том, что они находятся в рабочем состоянии и функционируют должным образом. Должен быть проведен внешний осмотр места установки анкерного устройства.

*Анкерные устройства* должны быть проверены на отсутствие механических повреждений, не должны иметь следов коррозии и деформации.

В случае выявления дефектов СИЗ при проверке перед использованием, его следует вывести из эксплуатации. Применение такого СИЗ без письменного разрешения компетентного лица запрещено. В случае возникновения сомнений относительно состояния изделия обратитесь за консультацией к производителю или компетентному лицу.

## 11.Уход

*Анкерное устройство*, бывшее в употреблении, должно быть очищено от загрязнений и просушено.

Избегайте контакта с агрессивными веществами (кислотами, клеящими основами, грунтовками, краской, маслами, чистящими средствами и т. д.).

В случае использования в экстремальных условиях при воздействии морской воды или частого механического воздействия, свойства изделия снижаются даже после короткого периода использования.

## 12.Периодическая проверка

Периодические проверки могут проводиться только компетентным лицом или организацией, уполномоченной проводить проверки, строго в соответствии с процедурами периодических проверок от производителя, а также самим производителем.

Для контроля применения СИЗ от падения с высоты целесообразно знать историю его использования. История использования СИЗ от падения с высоты должна быть указана в журнале учета или паспорте изделия.

Результаты проверок в обязательном порядке заносятся в паспорт изделия.

Перед вводом средства защиты в эксплуатацию компетентному лицу необходимо убедиться в рабочем состоянии СИЗ, а именно:

- Внимательно изучить данную инструкцию.
- Проверить соответствие маркировки на изделии и упаковке.
- Внести данные в паспорт изделия и сделать отметку о вводе в эксплуатацию. Вся информация о средствах защиты (название, серийный номер, дата покупки и ввода в эксплуатацию, информация по ремонту, осмотрам и выводу из эксплуатации) должна быть указана в идентификационной карте. Запрещается использование устройства без заполненной должным образом идентификационной карты. Ответственность за заполнение идентификационной карты несет эксплуатирующая организация.
- Произвести учет СИЗ согласно законодательству Российской Федерации или внутренним правилам предприятия.
- Провести тщательный визуальный осмотр и функциональную проверку СИЗ по методике, указанной в «Инструкции по периодической проверке».
- Работники, допускаемые к работам на высоте, должны проводить тщательный **визуальный осмотр** и **функциональную проверку** выданных им СИЗ до и после каждого использования.

Паспорт изделия				
Артикул	Серийный номер (инвентаризационный номер)		ФИО Ответственного лица	
vpro B004				
Дата изготовления	Дата приобретения		Дата ввода в эксплуатацию	
Периодические проверки				
Дата	Основание	Обнаруженные дефекты, проведенные виды ремонта, прочая информация	Фамилия и подпись компетентного лица	Дата очередного периодического контроля

**Сделано в России!**



ТР ТС 019/2011  
ГОСТ EN 795-2014 (класс В)  
ГОСТ EN/TS 16415-2015 (тип В)  
ИТУ 25.99.29-022-84707976-2020

Средства индивидуальной защиты от падения с высоты.  
Анкерные устройства ВЕНТОПРО.  
Анкерное устройство ПАРАПЕТ.  
Артикул vpro B004

**Внимательно изучите инструкцию перед началом использования СИЗ!**

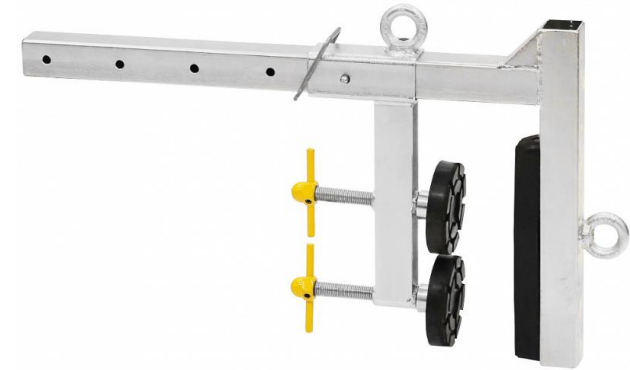


Рис. 1. Анкерное устройство ПАРАПЕТ

## 1.Область применения

Анкерное устройство ПАРАПЕТ (далее по тексту *анкерное устройство*) является компонентом системы обеспечения безопасности работ на высоте. Представляет собой *анкерное устройство* класса В и предназначено для установки на парапеты зданий и сооружений, а так же на иные конструкции обеспечивающие безопасное применение изделия. Общий вид представлен на Рисунке 1. Допускается использование не более 2-мя пользователями одновременно.

### Технические характеристики и описание:

- Материал: оцинкованная сталь;
- размеры: 850\*470\*120 мм;
- Общая масса: 12 кг.
- Статическая прочность 24 кН.

## 2.Общие требования к организации работ

Данное изделие может применяться только лицами, прошедшими специальное обучение или под непосредственным контролем квалифицированного специалиста. Работы на высоте относятся к работам с повышенной травмоопасностью, должны осуществляться работниками старше 18 лет, не имеющими медицинских противопоказаний к данному виду работ.

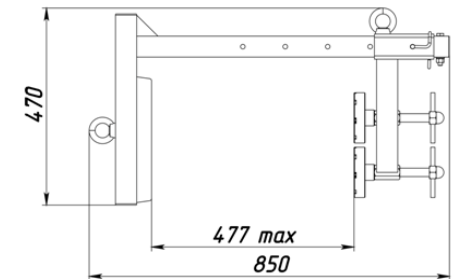


Рис.2. Установочные и габаритные размеры



## Анкерное устройство «Парапет»

(арт.: vpro B004 в составе  
Элемент 1 - 1 шт.,  
Элемент 2 - 1 шт.)  
Число пользователей:  
не более 2-х



ТР ТС 019/2011  
ГОСТ EN 795-2014 (класс B)  
ГОСТ EN/TS 16415-2015 (тип B)  
ТУ 25.99.29-022-8470/9716-2020

Изготовитель: ООО «Вентопро»  
Москва, ул. Свободы 87-49

Дата изготовления:

Серийный номер:

Допустимая ширина  
несущей конструкции, см: 6 - 47

Температурный режим  
эксплуатации: от -50 до +50°C

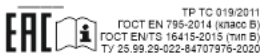
Срок хранения и службы  
не ограничен при соблюдении  
условий хранения и эксплуатации  
Хранить при t от +5 до +30°C



Гарантия 5 лет с даты продажи

**Сделано в России**  
Только для лиц не имеющих  
противопоказаний к работам на высоте

**ВЕНТОПРО**  
vpro B004 Элемент 1



**ВЕНТОПРО**  
vpro B004 Элемент 2



покупки и ввода в эксплуатацию, информация по ремонту, осмотрам и выводу из эксплуатации) должна быть указана в идентификационной карте. Запрещается использование устройства без заполненной должным образом идентификационной карты. Ответственность за заполнение идентификационной карты несет эксплуатирующая организация.

- Занести данные о СИЗ и работнике, которому оно выдается в «Журнал учета СИЗ».
- Провести тщательный визуальный осмотр и функциональную проверку СИЗ.
- Работники, допускаемые к работам на высоте, должны проводить тщательный **визуальный осмотр и функциональную проверку** выданных им СИЗ до и после каждого использования.

### 7. Установка и демонтаж

Анкерное устройство разрешается монтировать на парапеты зданий и сооружений, а так же иные конструктивные элементы, обеспечивающие безопасное применение устройства. **Запрещается** монтировать анкерное устройство в ином положении, отличном от указанного. Установочная толщина материала от 60 мм до 477 мм.

Перед монтажом необходимо убедиться в достаточной прочности несущей конструкции.

Порядок установки:

1. Расположить анкерное устройство на парапете(5).
2. Осуществить грубую подгонку размеров устройства под размер парапета смещая обойму (2). Зафиксировать обойму при помощи фиксатора (3).

Для уменьшения риска травмирования пользователя СИЗ, оставшегося в состоянии зависания в страховочной системе после остановки падения, должен быть предусмотрен план эвакуационных мероприятий, позволяющих в максимально короткий срок (не более 10 минут) освободить его от зависания. Пользователь должен пройти подготовительный курс, направленный на освоение техник проведения спасательных работ для их применения в случае необходимости.

### 3. Маркировка

СИЗ от падения с высоты, произведенные ООО «ВЕНТОПРО», имеют четкую читаемую маркировку.

### 5. Правила эксплуатации

Эксплуатация СИЗ от падения с высоты в страховочных, удерживающих системах, в системах доступа, канатного доступа и позиционирования, системах спасения и эвакуации осуществляется в соответствии с инструкцией по применению производителя и правилами по охране труда при работе на высоте, действующими на территории РФ или же нормативными документами, действующими на территории государства, где используются указанные СИЗ.

СИЗ от падения с высоты должны соответствовать характеру и условиям выполняемых работ. Безопасность пользователя зависит от правильного подбора средств индивидуальной защиты; от умений и навыков корректного использования СИЗ; совместимости используемых СИЗ (совместимость – правильное использование СИЗ при взаимодействии с другими СИЗ). Применение несовместимых компонентов и подсистем может привести к непроизвольному расхождению, разрушению или нарушению функционирования систем обеспечения безопасности.

Перед использованием данного устройства в страховочной системе внимательно изучите инструкции ко всем входящим в нее элементам, компонентам и подсистемам с целью убедиться в их совместимости между собой.

**Внимание!** Анкерное устройство vpro B004 является анкерным устройством направленного действия. Устройство оснащено двумя точками анкерного крепления: А и В (Рис. 3.)

**Внимание!** Каждое СИЗ от падения с высоты имеет ограничения по использованию. Не допускается применять данное устройство не в соответствии с его прямым назначением или в условиях его функциональных ограничений.

**Внимание!** ООО "ВЕНТОПРО" не несет ответственности за неправильную установку анкерных устройств пользователем.

**Внимание!** Анкерное устройство vpro B004 запрещено устанавливать на парапеты и иные конструктивные элементы, шириной менее 60 мм, а также на парапеты, и иные конструктивные элементы, в плохом состоянии, не обеспечивающем надежной фиксации устройства.

**Запрещено!** Использовать подкладки под *анкерное устройство*, для изменения диапазона крепления устройства.

**Запрещено!** Использование анкерного устройства на нижней выступающей части парапета при данном направлении нагрузки (Рис. 4.) **Запрещено!** При организации работ с использованием системы канатного доступа запрещается крепление страховочной системы и системы канатного доступа на одно и то же устройство, а так же обоих канатов на одно и то же устройство.

### 6. Ввод в эксплуатацию

- Перед первым вводом средства защиты в эксплуатацию компетентному лицу необходимо убедиться в рабочем состоянии СИЗ, а именно:
- Внимательно изучить данную инструкцию.
- Проверить соответствие маркировки на изделии и упаковке.
- Внести данные в идентификационную карту и сделать отметку о вводе в эксплуатацию. Вся информация о средствах защиты (название, серийный номер, дата

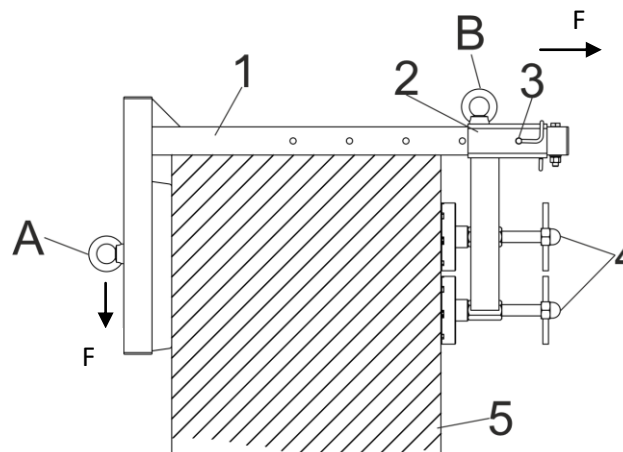


Рис. 3. Монтаж анкерного устройства  
1 - Основание; 2 - Обойма; 3 - Фиксатор;  
4 - Прижим; 5 - Парапет.

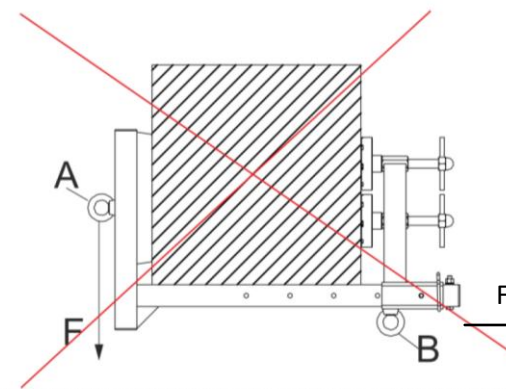


Рис. 4. Запрет использования анкерного устройства при данном направлении нагрузки

3. Зафиксировать анкерное устройство при помощи прижимов (4).

Демонтаж анкерного устройства производится в обратном порядке.

Компонент соединительно-амортизирующей подсистемы должен быть соединен с точкой анкерного крепления посредством карабина.

Крепление соединительно-амортизирующей подсистемы должно осуществляться исключительно к элементу «А» страховочной привязи.

### 8. Сроки службы и гарантии изготовителя

Срок службы и хранения неограничен при соблюдении условий хранения и эксплуатации.

Дата изготовления указана на изделии. Фактический срок службы изделия зависит от определенных факторов, таких как: интенсивность и частота использования, воздействие окружающей среды, компетентность пользователя, условия хранения и ухода за СИЗ от падения с высоты, окончание срока хранения и пр.

Фактический срок службы изделия заканчивается, когда возникает один из факторов, перечисленных в разделе «Периодическая проверка и выбраковка СИЗ от падения с высотой».

Гарантийный срок – 5 лет.

Гарантия не распространяется на следующие случаи: нормальный износ и старение, изменение конструкции или переделка изделия, неправильное хранение и плохой уход; повреждения, наступившие в результате несчастного случая или по небрежности, нарушение правил хранения, транспортирования, а также использование изделия не по назначению; в случае отсутствия идентификационных маркировок производителя, при наличии следов механического, химического и теплового воздействия.

ООО «ВЕНТОПРО» не несет ответственности за последствия прямого, косвенного или другого ущерба, наступившего вследствие неправильного использования изделий, выпускаемых под маркой ВЕНТОПРО.

Помните, что несоблюдение правил эксплуатации и хранения потенциально опасно для вашей жизни и здоровья.

**Внимание!** Использование СИЗ от падения с высоты, не прошедшего предэксплуатационную или периодическую проверку, потенциально опасно для жизни. Эксплуатация таких СИЗ запрещена.

### 9. Хранение, транспортирование и утилизация

Чтобы продлить срок службы данного изделия, соблюдайте его правила хранения и транспортировки.

СИЗ от падения с высоты должны транспортироваться в специальной упаковке, обеспечивающей защиту от механических, химических и других повреждений, природных и климатических воздействий.

Хранить СИЗ следует сухими и очищенными от загрязнений, при температуре от +5 до +30 °С, вдали от прямых солнечных лучей и отопительных приборов, с относительной влажностью воздуха не более 60 %.

Не допускается хранение СИЗ от падения с высоты в одном помещении с химически активными веществами.

СИЗ от падения с высоты должно быть немедленно изъято из эксплуатации, если:

- не удовлетворило требованиям безопасности при проведении предэксплуатационной проверки пользователем или периодической проверки компетентным лицом;
- было задействовано для остановки падения;
- применялось не по назначению;
- отсутствуют или не читаются маркировки, нанесенные производителем;
- отсутствует полная история использования данного СИЗ от падения с высоты;